

H

4:3

16:10

16:9

BE

BL

Portable und leichte Bodenleinwand die dank des patentierten Einknopf Interlock-Systems mit wenigen Handgriffen innerhalb von Sekunden aufgebaut ist.

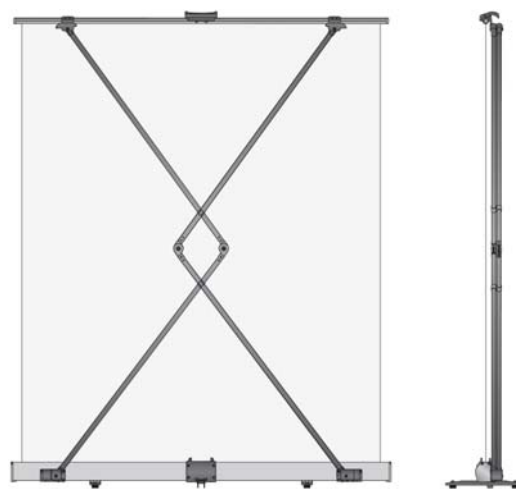
Das stabile X/Y-Gelenk sorgt dabei für eine gute Spannung der Leinwand sowie mühelosen Auf- und Abbau und eine stufenlose Höhenregulierung.

Das Gehäuse der Leinwand ist aus Aluminium gefertigt. Bewegliche und feinjustierbare Standfüße helfen bei der optimalen Ausrichtung der Leinwand.

Sie hat ein mattweißes Projektionstuch auf Gewebebasis, einen langen Nachlauf und eine schwarze Rückseite.

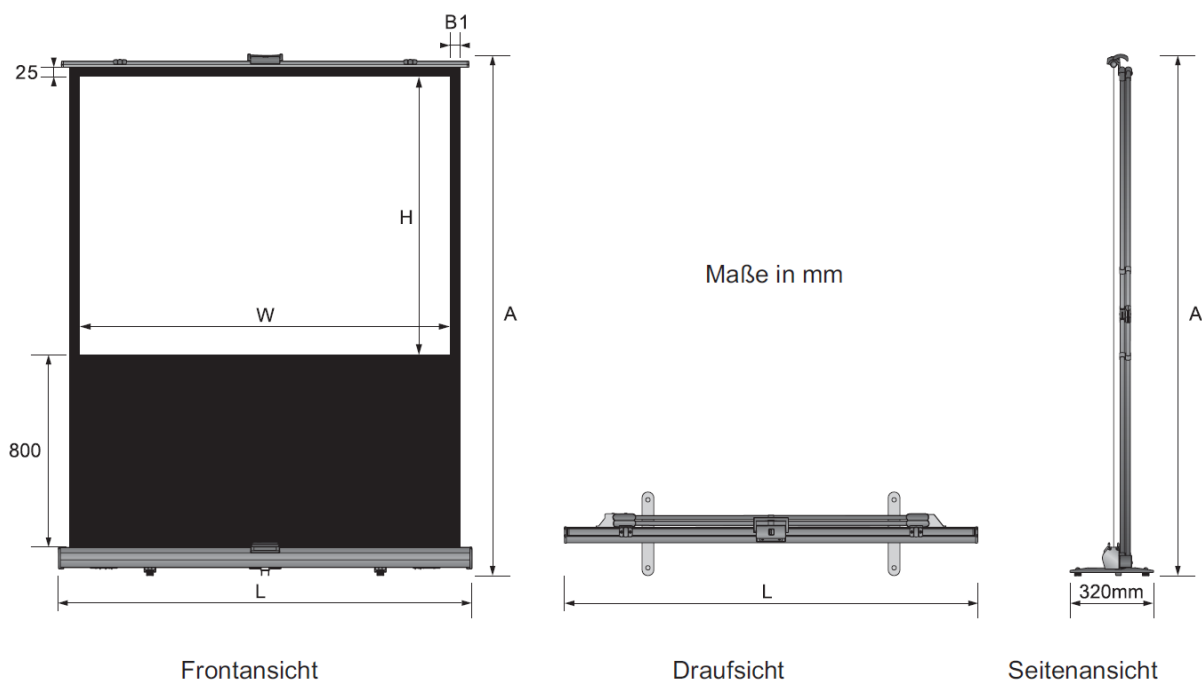
Leinwandtuch: mattweiß - 1,0 Gain

Optional: WS P Transportfutteral



Art. Nr.	Bezeichnung	Nachlauf	Gewicht
17552	WS GR Bodenleinwand XPress 4:3, 163x122cm, mattweiß BE/BL	70 cm	6,0 kg
17553	WS GR Bodenleinwand XPress 4:3, 203x152cm, mattweiß BE/BL	70 cm	7,2 kg
33737	WS GR Bodenleinwand Xpress 16:10, 181x113cm, mattweiß BE/BL	71 cm	6,3 kg
33738	WS GR Bodenleinwand Xpress 16:10, 198x124cm, mattweiß BE/BL	60 cm	6,8 kg
17555	WS GR Bodenleinwand XPress 16:9, 186x105cm, mattweiß BE/BL	80 cm	6,3 kg
17556	WS GR Bodenleinwand XPress 16:9, 203x115cm, mattweiß BE/BL	70 cm	6,8 kg

Technische Daten



Art. Nr.	Bezeichnung	A	B	L
17552	WS GR Bodenleinwand Xpress 4:3, 163x122cm, mattweiß BE/BL	210,0 cm	3,5 cm	178,5 cm
17553	WS GR Bodenleinwand Xpress 4:3, 203x152cm, mattweiß BE/BL	252,0 cm	3,4 cm	219,2 cm
33737	WS GR Bodenleinwand Xpress 16:10, 181x113cm, mattweiß BE/BL	202,7 cm	5,0 cm	202,0 cm
33738	WS GR Bodenleinwand Xpress 16:10, 198x124cm, mattweiß BE/BL	202,7 cm	5,0 cm	219,0 cm
17555	WS GR Bodenleinwand Xpress 16:9, 186x105cm, mattweiß BE/BL	214,3 cm	3,5 cm	202,0 cm
17556	WS GR Bodenleinwand Xpress 16:9, 203x115cm, mattweiß BE/BL	214,5 cm	3,2 cm	219,2 cm

Optionales Zubehör

Art. Nr.	Bezeichnung
12780	WS P Transportfutteral Stativ 178 cm für #17552
12781	WS P Transportfutteral Stativ 213 cm für #17553, 17555, 17556, 33737, 33738

Die angegebenen Werte stellen die Mittelwerte einer in Serienherstellung produzierten Einheit dar. Geringe Abweichungen sind im Einzelnen möglich. Bedingt durch fortlaufende technische Verbesserungen behalten wir uns das Recht vor, Design und die Spezifikation ohne vorherige Ankündigung zu ändern. Technische Änderungen, Irrtümer und Druckfehler vorbehalten.